

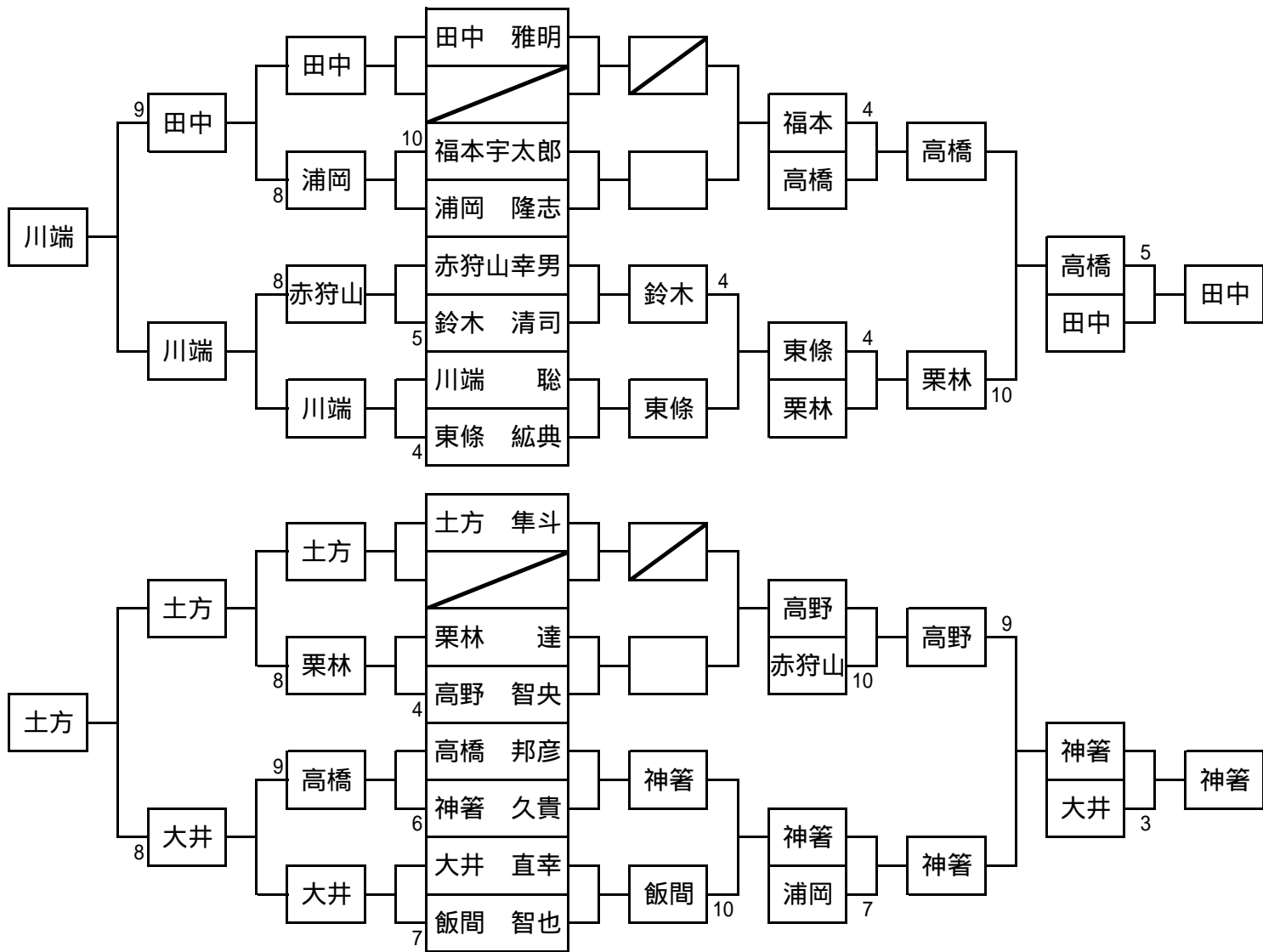
# 第16回 アジア競技大会 ポケット日本代表決定戦

会場：京都 / ビリヤード サンク

2010年6月8・9日

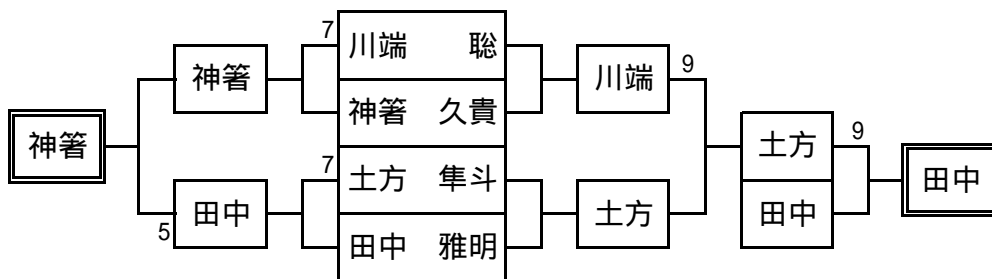
## 男子予選

11先、セルフラック、交互ブレイク



## 男子決勝

11先、セルフラック、交互ブレイク



# 第16回 アジア競技大会 ポケット日本代表決定戦

会場：京都 / ビリヤード サンク

2010年6月8・9日

## 女子予選

6先、セルフラック、交互ブレイク

選手名	梶谷	福家	夕川	河原	大井	光岡	北山	勝	敗	総得点	総失点	得失差	順位
梶谷 景美	△	W	5	W	W	W	W	5	1	35	17	18	1
福家 美幸	1	△	3	W	2	0	W	2	4	18	28	-10	5
夕川 景子	W	W	△	3	W	W	W	5	1	33	23	10	2
河原 千尋	0	1	W	△	4	1	W	2	4	18	32	-14	6
大井由希子	4	W	5	W	△	4	W	3	3	31	28	3	4
光岡 純子	3	W	3	W	W	△	W	4	2	30	22	8	3
北山亜紀子	3	3	1	5	4	5	△	0	6	21	36	-15	7

## 女子決勝

9先、セルフラック、交互ブレイク

